

# INSTALLATION GUIDE (DENMARK)

## LINJE AFLØB - TRÆBJÆLKELAG MED GULVPLADE

PL LEGARY DREWNIANE I  
PŁYTY PODŁOGOWE

CZ DŘEVĚNÉ PODLAHOVÉ  
NOSNÍKY S  
PODLAHOVÝMI DESKAMI

DE HOLZBALKENANLAGE  
MIT BODENPLATTE

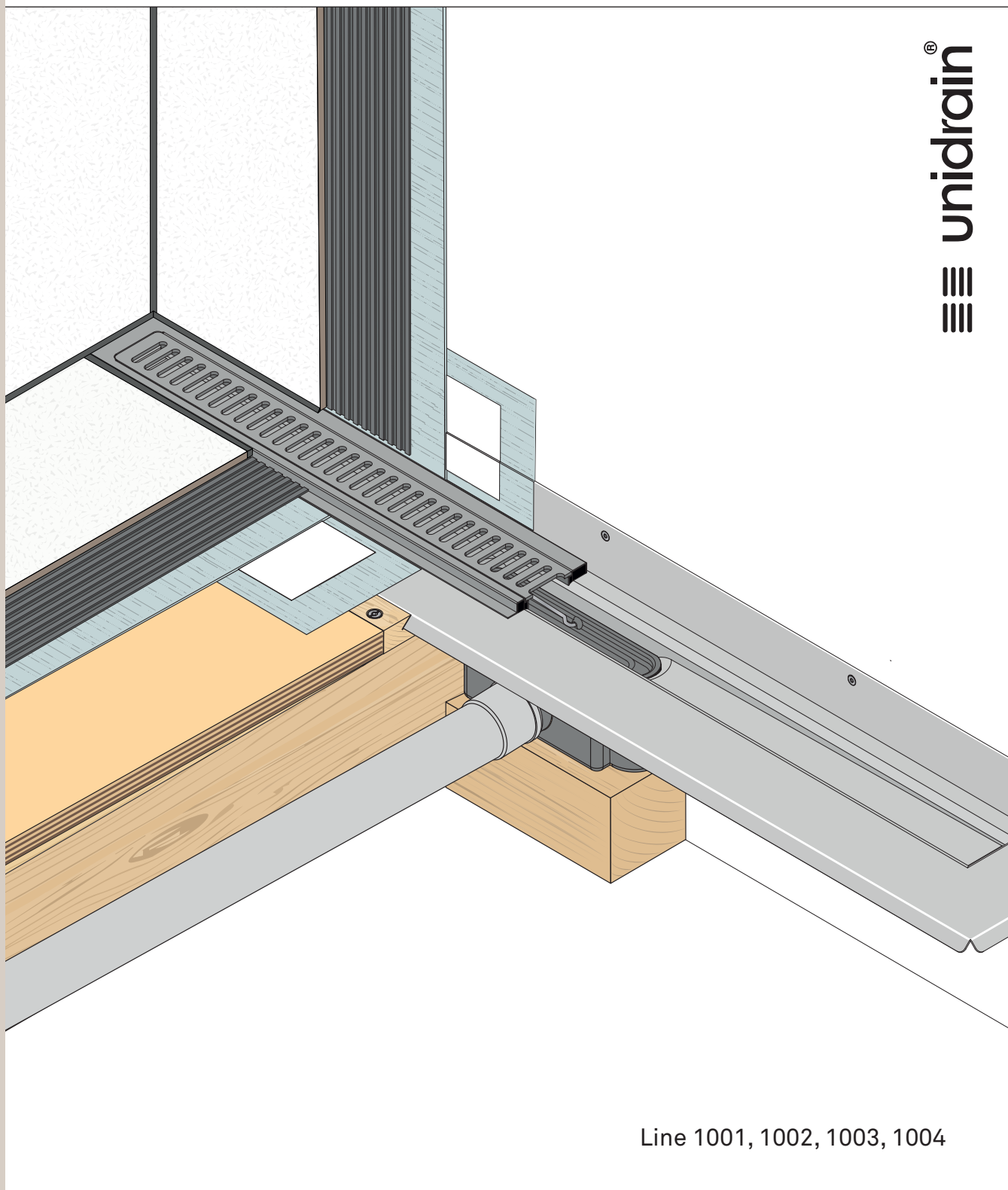
FI PUUKOOLAUS  
JA LATTIALEVY

NO TREBJÆLKELAG  
MED SPONGULY

SE TRÄBJÄLKLÄG MED  
GOLVSKIVOR

UK PLYWOOD ON WOODEN  
FLOOR JOIST

DK TRÆBJÆLKELAG  
MED GULVPLADE



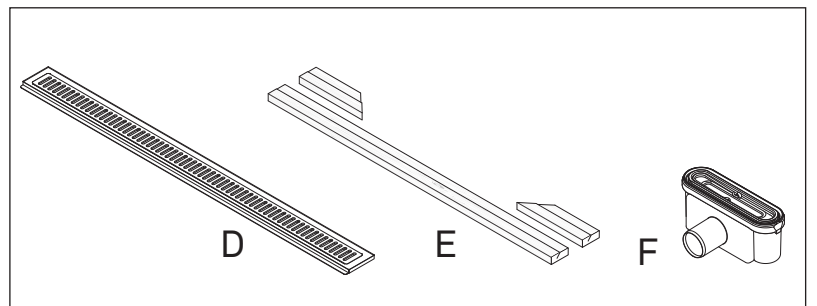
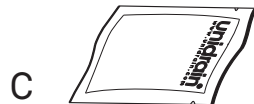
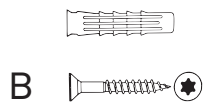
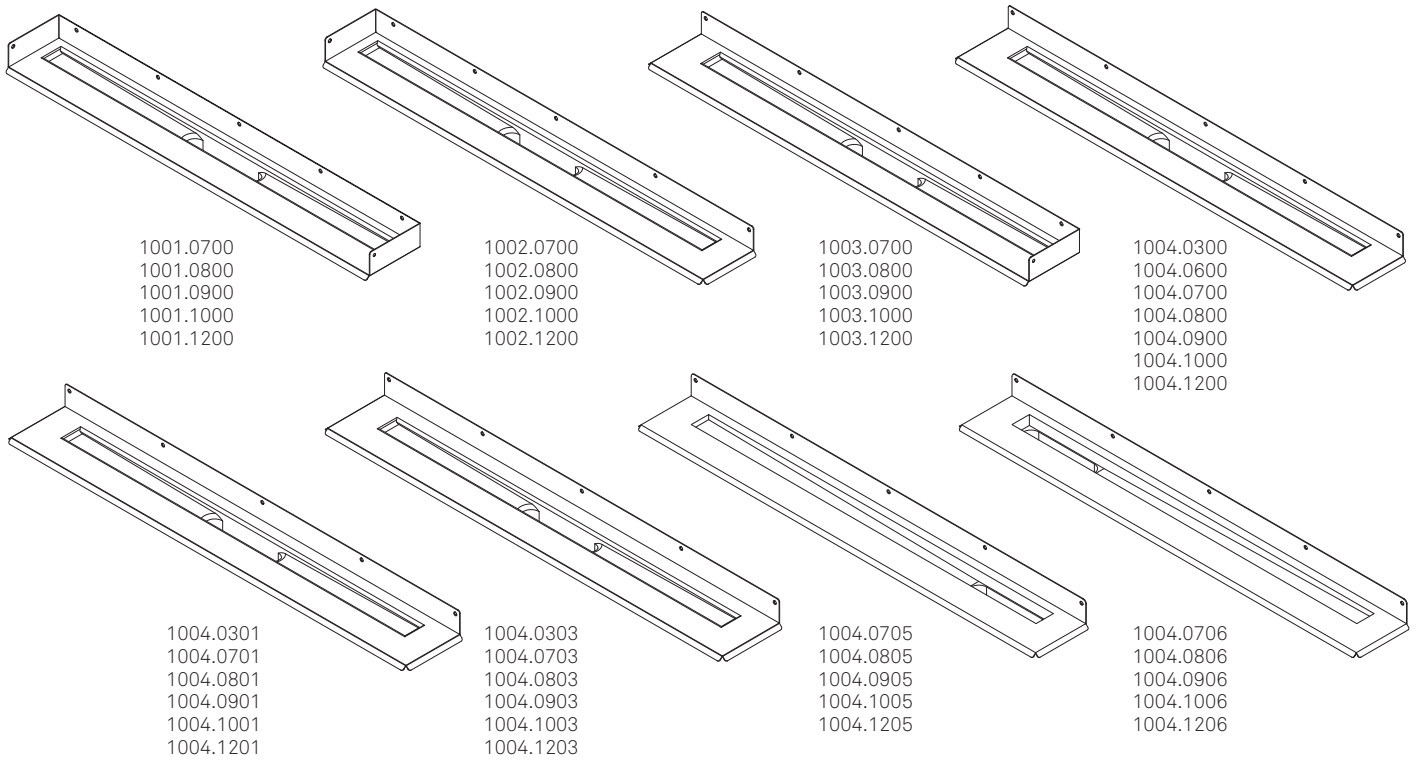
**unidrain**<sup>®</sup>

Line 1001, 1002, 1003, 1004

DK MONTERINGSVEJLEDNING  
UK INSTALLATION GUIDE  
SE MONTERINGSANVISNING  
NO MONTERINGSANVISNING

FI ASENNUSOHJEET  
DE EINBAUANLEITUNG  
CZ INSTALAČNÍ PŘÍRUČKA  
PL INSTRUKCJA INSTALACJI

A



DK

**Inkluderet i pakken**  
A Linjeafløb - Afløbsarmatur  
B Skruer, rawplugs  
C Rengøringsserviet

**Købes separat:**  
D Ramme og rist/panel  
E Montagesæt i træ 22 mm  
F Udløbshus

UK

**Included in the package**  
A Linear drain - Drain unit  
B Screws, wall plugs  
C Cleaning wipe

**Purchased separately:**  
D Frame and grate/panel  
E Mounting profile in wood 22 mm  
F Outlet unit

SE

**Ingår i paketen**  
A Linjeavlopp - Avloppsarmatur  
B Skruv, plugg  
C Rengöringsduk

**Köpes separat:**  
D Ram och galler/panel  
E Montagsats i trä 22 mm  
F Utloppshus

NO

**Inkludert i pakken**  
A Linjeavløp - Avløpsarmatur  
B Skruer, veggplugg  
C Rengjøringsstørke

**Kjøpes separat:**  
D Ramme og rist/panel  
E Montagesett i tre 22 mm  
F Avløpshus

FI

**Pakkaukseen sisältyvät**  
A Linjalattiakaivo  
-Lattiakaivokaluste  
B Ruuvit, seinätulpat  
C Puhdistusliina

**Ostetaan erikseen:**  
D Kehys ja rutilä/paneeli  
E Puinen asennussarja 22 mm  
F Viemärikaivo

DE

**Im Paket enthalten**  
A Linienablauf - Ablaufarmatur  
B Schrauben, Steckdosen  
C Reinigungstuch

**Separat zu kaufen:**  
D Rahmen und Rost/Panel  
E Montageprofil aus Holz 22 mm  
F Ablaufgehäuse

CZ

**Součásti balení**  
A Podélný odtok - Odtokový žlab  
B Šrouby, hmoždinky  
C Čisticí ubrousek

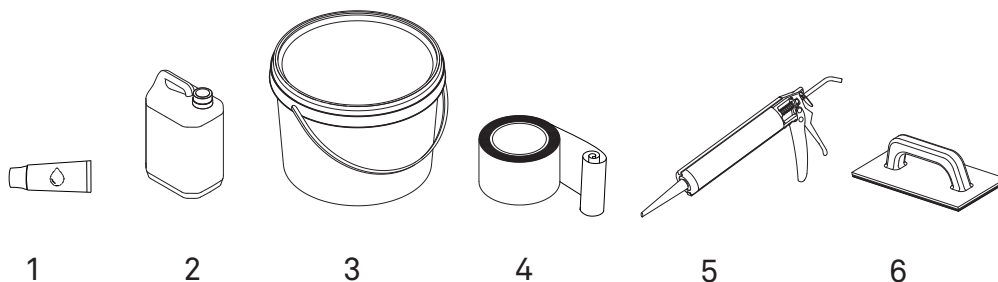
**Koupeno samostatně:**  
D Rámeček a rošt/panel  
E Montážní sada dřevěná 22 mm  
F Odtoková komora

PL

**W skład dostawy wchodzi**  
A Odptyw liniowy — nasadka odptywu  
B Śruby, dyble  
C Ściereczka do czyszczenia

**Do zakupienia osobno:**  
D Rama i kratka/panel  
E Profil montażowy drewniany 22mm  
F Oprawa spływu

# Tegnforklaring / Explanation of symbols / Förklaring av symboler / Forklaring av symboler / Symbolien selitys / Zeichenerklärung / Vysvětlení symbolů / Objaśnienie symboli



## DK

Oversigt over materialer der bruges i denne vejledning (følger ikke med produktet)

- 1 Glidemiddel (Silikone)
- 2 Beton-grunder (Primer)
- 3 Vådramsmembran
- 4 Armeringsbånd
- 5 Fugemasse
- 6 Fugebræt

## UK

Overview of materials used in this guide (not included)

- 1 Silicone spray
- 2 Concrete primer
- 3 Waterproof tanking membrane
- 4 Reinforcement Tanking tape
- 5 Sanitary sealant
- 6 Grout float

## SE

Följande symboler på material används i denna monteringsinstruktion (följer ej med produkten)

- 1 Smörjmedel
- 2 Primer
- 3 Tätskikt (OBS! välj tätskikt enligt gällande branschregler)
- 4 Tätskikt (OBS! välj tätskikt enligt gällande branschregler)
- 5 Mjukfog ej kring ramen
- 6 Fogbräda

## NO

Oversikt over materialer som brukes i denne veiledningen (medfølger ikke)

- 1 Silikonspray
- 2 Betongprimer
- 3 Smøremembran
- 4 Armeringstape
- 5 Fugemasse
- 6 Fugebrett

## FI

Yleiskatsaus tässä ohjeessa käytettyistä materiaaleista ja työkaluista (ei sisälly toimitukseen)

- 1 Silikonisuihke
- 2 Pohjuste
- 3 Siveltyävä vedeneriste
- 4 Vahvikenauha
- 5 Sauma-aine / silikonit
- 6 Hierrin

## DE

Übersicht über die Materialien und Werkzeuge, die in dieser Anleitung genannt werden (nicht im Lieferumfang enthalten)

- 1 Silikonspray (Gleitmittel)
- 2 Betongrundierung
- 3 Verbundabdichtung (Dichtschlämme)
- 4 Dichtungsband
- 5 Fugenmasse (Silikon)
- 6 Glättkelle

## CZ

Přehled materiálů použitých v této příručce (nejsou součástí dodávky)

- 1 Silikonový sprej
- 2 Penetrace na beton
- 3 Hydroizolační stěrka
- 4 Armovací páska
- 5 Spárovací silikon
- 6 Hladítko

## PL

Przeгляд materiałów do użycia zgodnie z instrukcją (nieobjęte dostawą)

- 1 Aeroszol silikonowy
- 2 Grunt do betonu
- 3 Wodoszczelna membrana
- 4 Taśma wzmacniająca
- 5 Pianka spoinująca
- 6 Paca do spoin

## VIGTIGE FORUDSÆTNINGER

Unidrain er testet og godkendt til indbygning i vådrum – for lokale og nationale regler samt specifikke godkendelser henvises til: [www.unidrain.dk](http://www.unidrain.dk)

Linjeafløbet i denne vejledning er beregnet til montage mod en væg med eller uden sidevægge. Det kræver, at det samles og installeres korrekt. Kun varer og produkter fra Unidrain må anvendes i selve afløbsinstallationen. Tjek om det valgte udløbshus (med hensyn til rør-dimension og flow-kapacitet) lever op til projektet og eventuelle nationale krav inden opstart. Anvendte materialer og byggemetoder skal være egnede og godkendte til formålet. Ansvar for tætheden af den samlede afløbsløsning ligger hos de udførende håndværkere. Montage af selve afløbsarmaturet og rørinstallationen, skal udføres af en autoriseret VVS-montør.

En del af vejledningen berører andre produkter og materialer såsom beton, primer, vådrumsmembran, lim, fuger og fliser. For information og detaljeret udførelse på disse områder, henvises til leverandørernes anvisninger.

EN 1253



### \*VIGTIGE INSTALLATIONS STEP

#### ⚠ 1 (illustration 2a+2b)

Væggen skal være ren, lige og færdigpudset

#### ⚠ 2 (illustration 3)

Anvend glidemiddel på pakning inden montering

#### ⚠ 3 (illustration 5 + 6a + 6b)

Tjek at pakningen sidder korrekt

#### ⚠ 4 (illustration 7)

Anvend montagesæt

#### ⚠ 5 (illustration 8)

Understøt udløbshuset

#### ⚠ 6 (illustration 13)

Tjek at rørsamlingerne er tætte

#### ⚠ 7 (illustration 22)

Afrens metaloverfladen grundigt

#### ⚠ 8 (illustration 24)

Sørg for at membranen overlapper afløbsrenden med mindst 40 mm

#### ⚠ 9 (illustration 30a + 30b + 30c + 30d)

Placér rammen korrekt – så vandlåsen kan tages op

## IMPORTANT REQUIREMENTS

Unidrain's linear drain have been tested and approved for installation in wet rooms – for local and national regulations as well as specific approvals, please see [www.unidrain.com](http://www.unidrain.com)

The linear drain in this guide is designed to be mounted against a wall with or without side walls. It must be assembled and installed correctly. Only Unidrain products should be used in the drain installation itself. Before starting, check whether the selected outlet unit suits the project (in terms of pipe dimension and flow capacity) and meets any relevant national requirements. The building methods and materials you use must be suitable and approved for the purpose. The responsibility for ensuring that the drainage solution is watertight lies with the craftsmen who install it. The actual drain unit and pipework must be installed by a qualified plumber.

This guide also provides information on other products and materials, such as concrete, primer, wet room membrane, glue, sealant and tiles. For detailed instructions in these areas, please see the suppliers' instructions.

EN 1253



### \*IMPORTANT INSTALLATION STEPS

#### ⚠ 1 (illustration 2a+2b)

Before installing, ensure that the walls are clean and straight

#### ⚠ 2 (illustration 3)

Apply lubricant on rubber gasket before assembling

#### ⚠ 3 (illustration 5 + 6a + 6b)

Check that the rubber gasket is placed correctly and not twisted

#### ⚠ 4 (illustration 7)

Use the mounting profile in wood

#### ⚠ 5 (illustration 8)

Support the outlet

#### ⚠ 6 (illustration 10)

Check pipes are connected correctly and watertight

#### ⚠ 7 (illustration 22)

Clean metal surfaces thoroughly before applying the membrane

#### ⚠ 8 (illustration 24)

Minimum 40mm membrane applied on the drain

#### ⚠ 9 (illustration 30a + 30b + 30c + 30d)

Position frame onto drain correctly – Check water trap can be removed

## VIKTIGA FÖRUTSÄTTNINGAR

Välj monteringsanvisning för det land där installationen ska utföras.

Unidrain uppfyller kraven i Boverkets Byggregler (BBR). Unidrain uppfyller Byggkeramikrådets branschregler för våtrum (BBV) samt GVKs branschregler Säkra Våtrum och är anpassad till Branschregler för Säker Vatteninstallation. I Sverige gäller särskilda systemgodkännande krav för väggnära golvbrunnar i kombination med specifika tätskiktsfabrikat. För godkända kombinationer och monteringsanvisningar för respektive tätskiktsfabrikat se [www.bkr.se](http://www.bkr.se), [www.sakervatten.se](http://www.sakervatten.se) eller [www.unidrain.se](http://www.unidrain.se)

De visade konstruktionerna är exempel på vägledande byggnadsmetoder. De byggmetoder och material som används ska vara avsedda och godkända för ändamålet. Installation av avloppsarmaturen och rörinstallationen ska utföras av en auktoriserad VVS-installatör.

EN 1253



SITAC

### VIKTIGA INSTALLATIONSSTEG:

#### ⚠ 1 (bild 2a+2b)

Väggen ska vara ren, jämn och färdigputsad

#### ⚠ 2 (bild 3)

Applicera smörjmedel på packningen innan installation

#### ⚠ 3 (bild 5 + 6a + 6b)

Kontrollera att packningen sitter rätt

#### ⚠ 4 (bild 7)

Använd montagesats

#### ⚠ 5 (bild 8)

Understöd Utloppshus

#### ⚠ 6 (bild 13)

Kontrollera att rörskarvarna är täta

#### ⚠ 7 (bild 22)

Rengör metallytan noga

#### ⚠ 8 (bild 25)

Se till att membranet överlappar avloppsarmaturen med minst 40 mm

#### ⚠ 9 (bild 30a + 30b + 30c + 30d)

Placera ramen korrekt så att vattenlåset går att ta upp

## VIKTIGE FORUTSETNINGER

Unidrain er testet og godkjent for innbygging i våtrom

– for lokale og nasjonale regler samt konkrete godkjenninger henviser vi til [www.unidrain.no](http://www.unidrain.no)

Linjeavløpet i denne veiledningen skal monteres mot en vegg med eller uten sidevegger. Og det må monteres på riktig måte. Det må bare brukes varer og produkter fra Unidrain til monteringen av selve avløpet. Kontroller om det valgte utløpshuset oppfyller kravene i prosjektet og eventuelle nasjonale krav (til rørdimensjon og kapasitet) før oppstart. Materialer og byggemetoder som brukes, må være egnet og godkjent for formålet. Håndverkerne som utfører arbeidet, har ansvaret for at avløpsløsningen blir tett. Montering av selve avløpsarmaturen og rørinstallasjonen skal utføres av godkjent rørlegger.

En del av veiledningen handler om andre produkter og materialer, for eksempel betong, primer, våtromsmembran, lim, fuger og fliser. For informasjon og detaljert utførelse av disse områdene henviser vi til leverandørens anvisninger.

EN 1253



### \*VIKTIGE TRINN I INSTALLASJONEN:

#### ⚠ 1 (illustrasjon 2a+2b)

Veggen må være ren, rett og pusset

#### ⚠ 2 (illustrasjon 3)

Påfør glidemiddel på pakningen før montering

#### ⚠ 3 (illustrasjon 5 + 6a + 6b)

Kontroller at pakningen sitter som den skal

#### ⚠ 4 (illustrasjon 7)

Bruk montagesett

#### ⚠ 5 (illustrasjon 8)

Underkubbing av utløpshus

#### ⚠ 6 (illustrasjon 10)

Kontroller at skjøter mellom rør er tette

#### ⚠ 7 (illustrasjon 22)

Rens metalloverflaten grundig

#### ⚠ 8 (illustrasjon 24)

Sørg for at membranet overlapper avløpsrennen med minst 40 mm

#### ⚠ 9 (illustrasjon 30a + 30b + 30c + 30d)

Plasser rammen på riktig måte, slik at vannlåsen kan tas ut

## TÄRKEÄÄ HUOMIOITAVAA

Unidrain on testattu ja hyväksytty asennukseen märkätiloihin

– katso paikalliset ja maakohtaiset määräykset sekä erityiset hyväksynnät osoitteesta [www.unidrain.fi](http://www.unidrain.fi)

Tämän ohjeen linjalattiakaivo on tarkoitettu asennettavaksi seinän viereen sivuseinien kanssa tai ilman niitä. Tämä edellyttää, että se on koottava ja asennettava oikein. Lattiakaivoasennuksessa saa käyttää ainoastaan Unidrain-tuotteita ja -tarvikkeita. Tarkista ennen aloittamista, täyttääkö valittu viemärikaivo (putken läpimitan ja virtauskapasiteetin osalta) projektikohtaiset ja mahdolliset maakohtaiset vaatimukset. Käytettävien materiaalien ja rakennusmenetelmien on oltava tarkoituksenmukaisia ja hyväksytyjä käytötarkoitukseen. Vastuu koko lattiakaivoratkaisun tiivyydestä on sen asentajilla.

Osa ohjeista koskee muita tuotteita ja materiaaleja, kuten betonia, pohjustusainetta, vesieristettä, liimaa, saumoja ja laattoja. Katso lisätietoa ja tarkemmat tiedot näiden asentamisesta tuotteiden toimittajien ohjeista.

EN 1253



### \*TÄRKEÄT ASENNUSVAIHEET:

#### ▲ 1 (kuva 1+2a+2b)

Seinän tulee olla puhdas, suora ja valmiiksi tasoitettu

#### ▲ 2 (kuva 3)

Levitä liukastetta tiivisteeseen ennen asentamista

#### ▲ 3 (kuva 5 + 6a + 6b)

Varmista, että tiiviste on hyvin paikallaan

#### ▲ 4 (kuva 7)

Käytä asennussarjaa

#### ▲ 5 (kuva 8)

Tue viemärikaivo

#### ▲ 6 (kuva 13)

Tarkista, että putkiliitokset ovat tiiviit

#### ▲ 7 (kuva 22)

Puhdista metallipinta perusteellisesti

#### ▲ 8 (kuva 24)

Varmista, että vesieriste on vähintään 40 mm kalusteen reunan päällä

#### ▲ 9 (kuva 30a + 30b + 30c + 30d)

Aseta kehys niin, että vesilukko voidaan irrottaa

## WICHTIGE VORAUSSETZUNGEN

Unidrain ist für den Einbau in Feuchträume geprüft und zugelassen – Informationen zu lokalen und nationalen Vorschriften und zu spezifischen Zulassungen finden Sie unter: [www.unidrain.de](http://www.unidrain.de)

Der Linienablauf in dieser Anleitung ist für die Montage an einer Wand mit oder ohne Seitenwände vorgesehen. Er muss ordnungsgemäß zusammengebaut und installiert werden. Für die Ablaufinstallation dürfen nur Waren und Produkte von Unidrain verwendet werden. Prüfen Sie vorab, ob das gewählte Ablaufgehäuse (in Bezug auf den Rohrdurchmesser und die Durchflussleistung) für das Vorhaben geeignet ist und etwaige nationale Vorschriften erfüllt. Die verwendeten Materialien und Bauverfahren müssen für den Zweck geeignet und zugelassen sein. Die Verantwortung für die Dichtheit der zusammengebauten Ablauflösung liegt bei den ausführenden Handwerkern. Die Montage der eigentlichen Ablaufarmatur und die Rohrinstallation sind von einem zugelassenen Installateur vorzunehmen.

Ein Teil der Anleitung bezieht sich auf andere Produkte und Materialien wie Beton, Grundierung, Nassraumabdichtung, Kleber, Fugen und Fliesen. Informationen hierzu und zur genauen Vorgehensweise in diesen Bereichen finden Sie in den Anweisungen der Lieferanten.

EN 1253

DIN 4109

VDI 4100

SIA 181

### \*WICHTIGE INSTALLATIONSSCHRITTE:

#### ▲ 1 (Abbildung 1+2a+2b)

Die Wand muss sauber, gerade und fertig verputzt sein

#### ▲ 2 (Abbildung 3)

Vor der Installation Gleitmittel auf die Dichtung auftragen

#### ▲ 3 (Abbildung 5 + 6a + 6b)

Dichtung auf richtigen Sitz prüfen

#### ▲ 4 (Abbildung 7)

Montageprofil anwenden

#### ▲ 5 (Abbildung 8)

Ablaufgehäuse unterstützen

#### ▲ 6 (Abbildung 13)

Rohrverbindungen auf Dichtheit prüfen

#### ▲ 7 (Abbildung 22)

Metalloberfläche gründlich reinigen

#### ▲ 8 (Abbildung 24)

Sicherstellen, dass die Verbundabdichtung die Ablaufrinne um mindestens 40 mm überlappt

#### ▲ 9 (Abbildung 30a + 30b + 30c + 30d)

Den Rahmen korrekt positionieren, sodass der Geruchsverschluss herausgenommen werden kann

Lineární odtok Unidrain byl testován a schválen pro instalaci do koupelen  
– místní a národní předpisy i příslušná schválení najdete na [www.unidrain.com](http://www.unidrain.com)

Lineární odtok v této příručce je navržen tak, aby byl namontován proti stěně s bočními stěnami nebo bez nich. Musí být správně sestaven a nainstalován. Při vlastní instalaci odtoku lze používat pouze výrobky Unidrain. Před zahájením práce zkontrolujte, zda zvolená odtoková komora vyhovuje projektu (z hlediska rozměrů potrubí a průtokové kapacity) a zda splňuje příslušné vnitrostátní požadavky. Stavební metody a materiály, které použijete, musejí být vhodné a schválené k danému účelu. Odpovědnost za zajištění odtokového řešení je na řemeslnících, kteří je instalují. Vlastní odtokový žlab a potrubí musí nainstalovat kvalifikovaný instalatér.

Tato příručka také poskytuje informace o dalších výrobcích a materiálech, jako je beton, penetrace, membrána do koupelen, lepidlo, tmel a dlaždice. **Podrobné informace na toto téma naleznete v pokynech dodavatelů.**

## EN 1253

### \*DŮLEŽITÉ KROKY INSTALACE

#### ▲ 1 (obrázek 2a + 2b)

Před instalací se ujistěte, že jsou stěny čisté a rovné

#### ▲ 2 (obrázek 3)

Před montáží naneste mazivo na pryžové těsnění

#### ▲ 3 (obrázek 5 + 6a + 6b)

Zkontrolujte, zda je pryžové těsnění správně umístěno a není zkroucené

#### ▲ 4 (obrázek 7)

Použijte montážní sadu

#### ▲ 5 (obrázek 8)

Uložení žlabu s komorou

#### ▲ 6 (obrázek 13)

Zkontrolujte, zda je potrubí správně připojené a vodotěsné

#### ▲ 7 (obrázek 22)

Před nanesením stěrky důkladně vyčistěte kovové povrchy

#### ▲ 8 (obrázek 24)

Armovací páska musí přesahovat min. 40 mm

#### ▲ 9 (obrázek 30a + 30b + 30c + 30d)

Rámeček na odtok umístěte správně – Zkontrolujte, zda lze vyndat sifon

Odptyw liniowy Unidrain przetestowano i zatwierdzono do montażu w wilgotnych pomieszczeniach — przepisy lokalne i krajowe oraz konkretne zatwierdzenia można znaleźć pod adresem [www.unidrain.com](http://www.unidrain.com)

Odptyw liniowy w niniejszej instrukcji jest przeznaczony do montażu na ścianie ze ściankami bocznymi lub bez. Wymaga prawidłowego montażu i instalacji. W samej instalacji spustowej można stosować wyłącznie produkty Unidrain. Przed rozpoczęciem należy sprawdzić, czy wybrany korpus odpowiada inwestycji (pod względem wymiaru rury i wydajności przepływu) i spełnia odpowiednie wymagania krajowe. Metody budowy oraz użyte materiały powinny być przystosowane do danego zastosowania i dopuszczone do użytku w zastanych okolicznościach. Odpowiedzialność za zapewnienie, że rozwiązanie odptywu jest wodoszczelne, spoczywa na instalatorach. Nasadkę odptywu oraz instalację rurową powinien wykonać hydraulik z uprawnieniami.

Niniejsza instrukcja zawiera również informacje na temat innych produktów i materiałów, takich jak beton, grunt, łazienkowa folia izolacyjna, klej, uszczelniacz i płytki. **Szczegółowe instrukcje na ten temat można znaleźć w instrukcjach dostawców.**

## EN 1253

### \*WAŻNE ETAPY INSTALACJI

#### ▲ 1 (ilustracja 2a+2b)

Przed rozpoczęciem instalacji należy upewnić się, że ściany są czyste i proste.

#### ▲ 2 (ilustracja 3)

Przed rozpoczęciem montażu nałożyć środek smary na gumową uszczelkę.

#### ▲ 3 (ilustracja 5 + 6a + 6b)

Sprawdzić, czy uszczelka gumowa jest prawidłowo umieszczona i nie jest skrzywiona.

#### ▲ 4 (ilustracja 7)

Zastosuj profil montażowy drewniany

#### ▲ 5 (ilustracja 8)

Podpora do korpusu syfonu

#### ▲ 6 (ilustracja 13)

Sprawdzić, czy rury są prawidłowo podłączone i wodoszczelne.

#### ▲ 7 (ilustracja 22)

Przed nałożeniem folii dokładnie oczyścić powierzchnie metalowe.

#### ▲ 8 (ilustracja 24)

Na odptyw nałożyć folię o grubości co najmniej 40 mm.

#### ▲ 9 (ilustracja 30a + 30b + 30c + 30d)

Zamontuj poprawnie ramkę, sprawdź możliwość demontażu syfonu

**DK** Træbjælkelag med gulvplade

**FI** Puukoolaus ja lattialevy

**UK** Wooden floor joists with floor plates

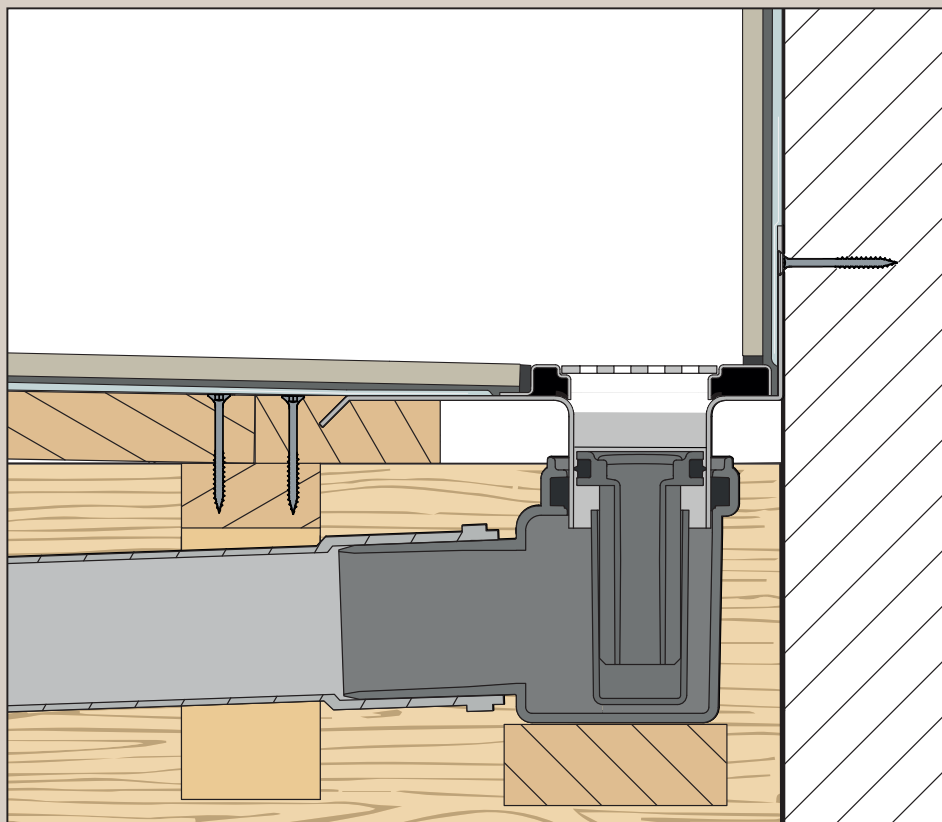
**DE** Holzbalkenanlage mit Bodenplatte

**SE** Träbjälklag med golvsivor

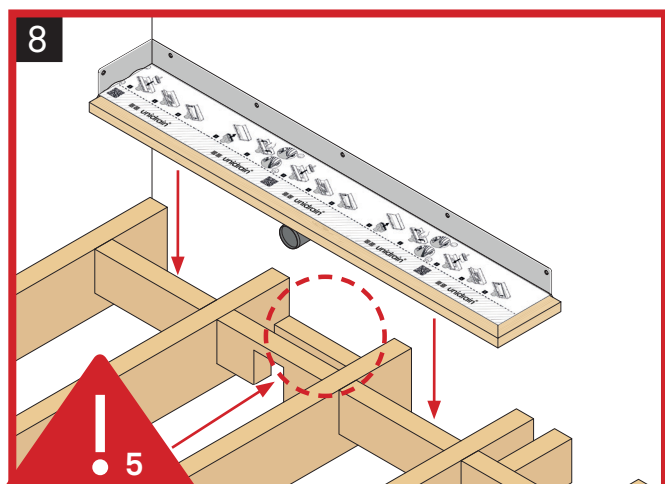
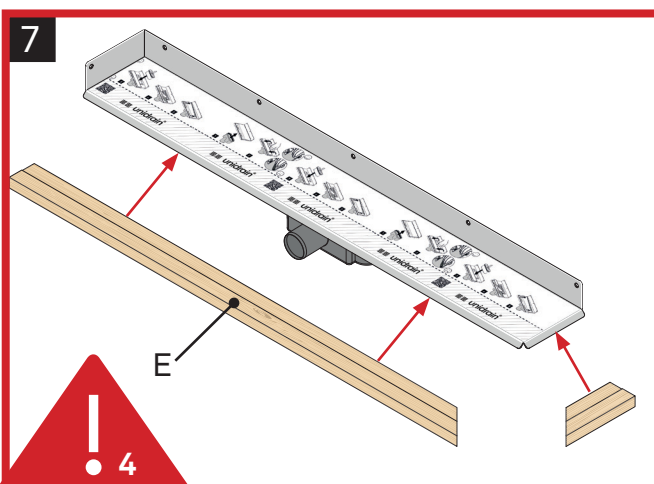
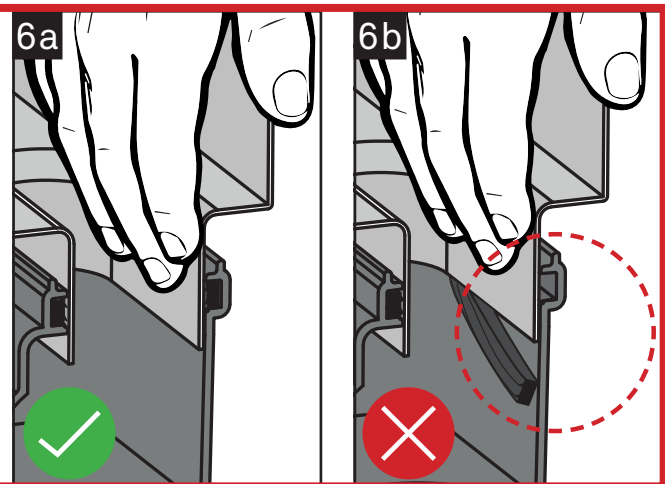
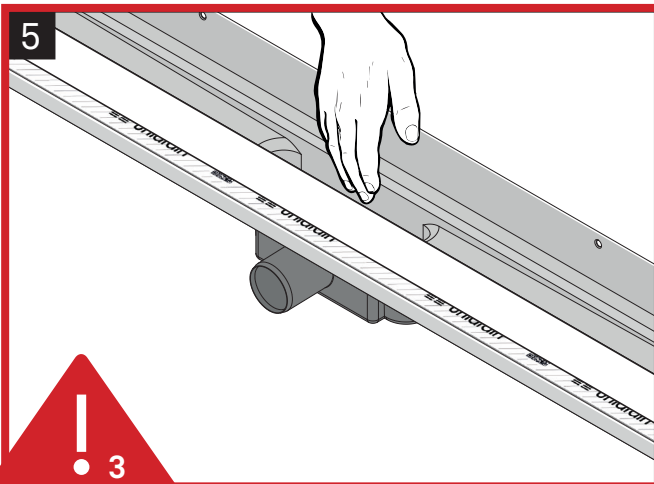
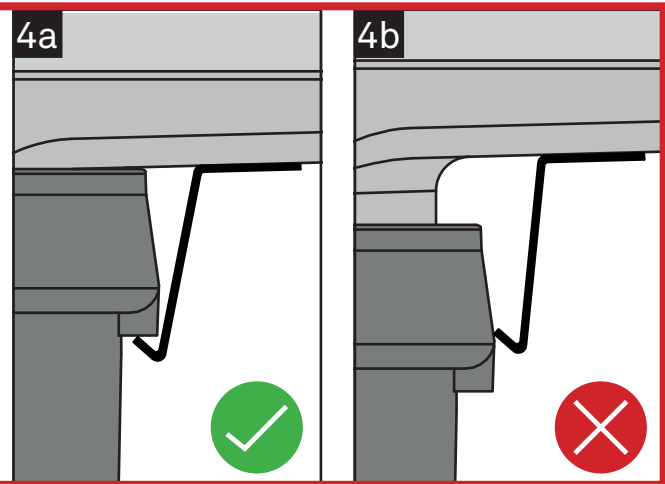
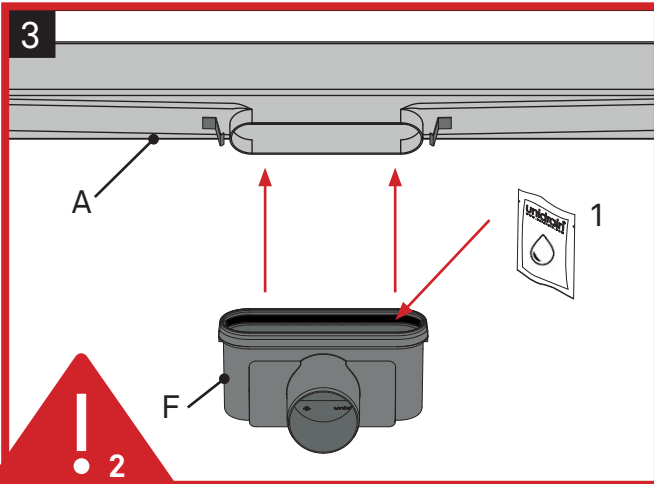
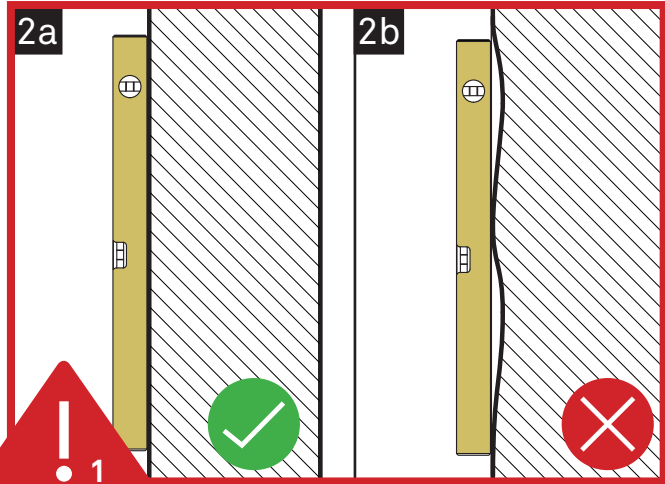
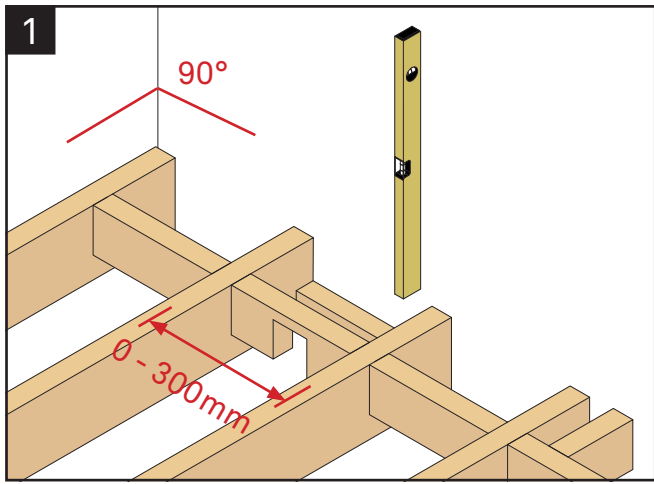
**CZ** Dřevěné podlahové nosníky s podlahovými deskami

**NO** Trebjelkelag med gulvplate

**PL** Legary drewniane i płyty podłogowe







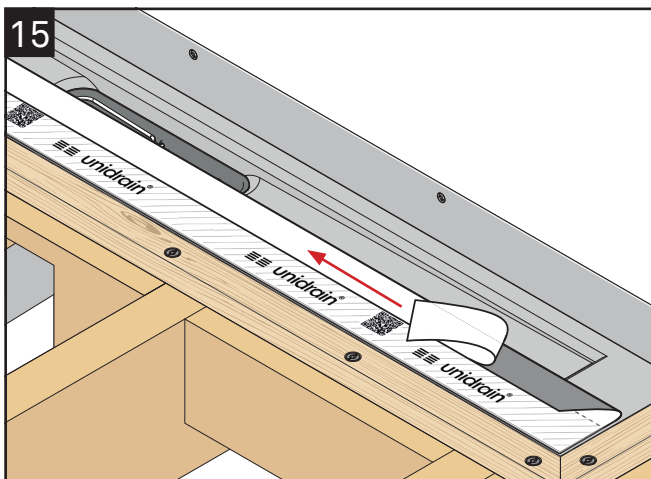
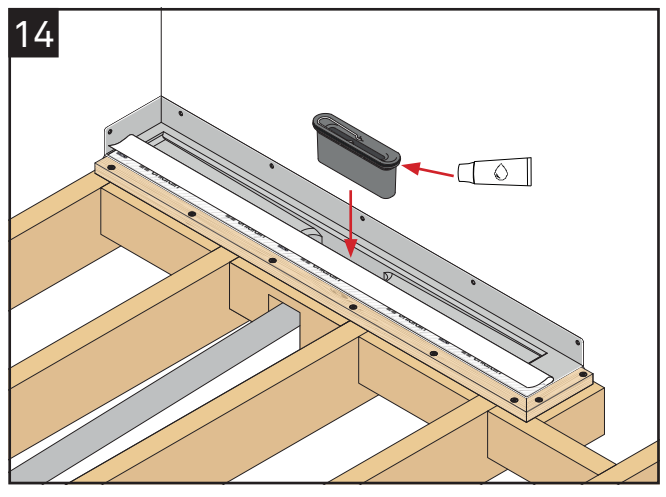
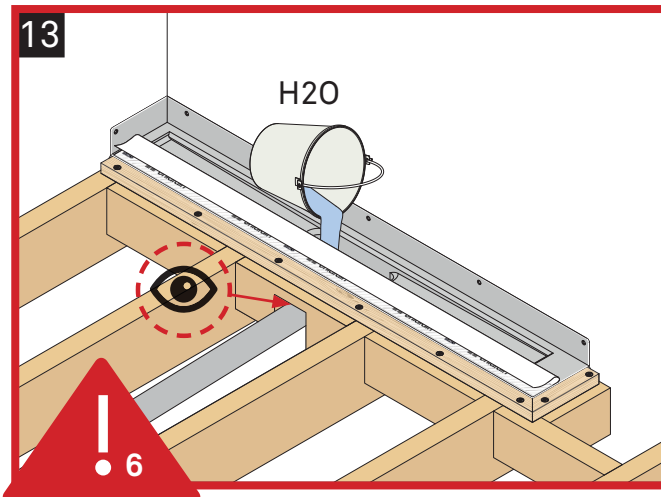
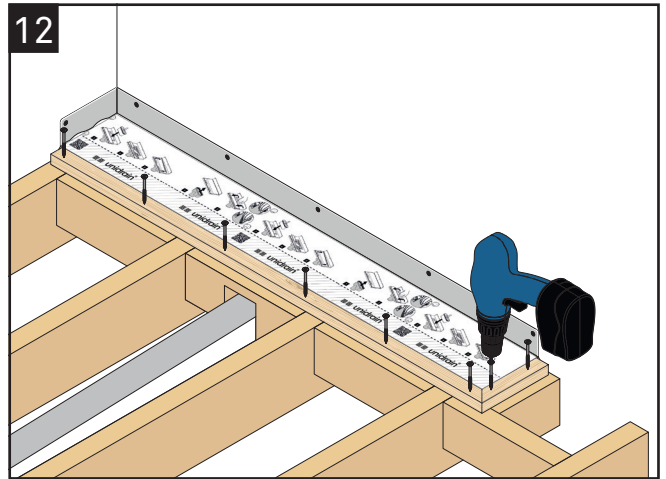
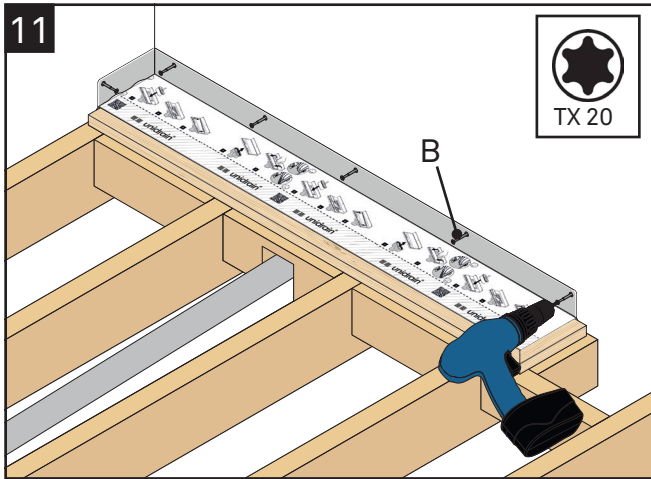
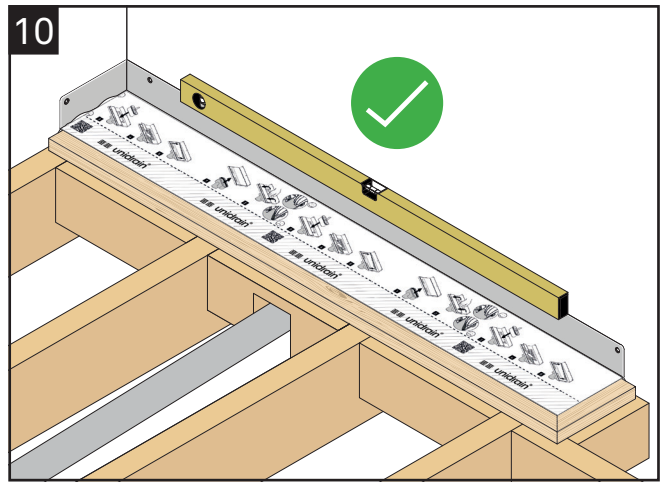
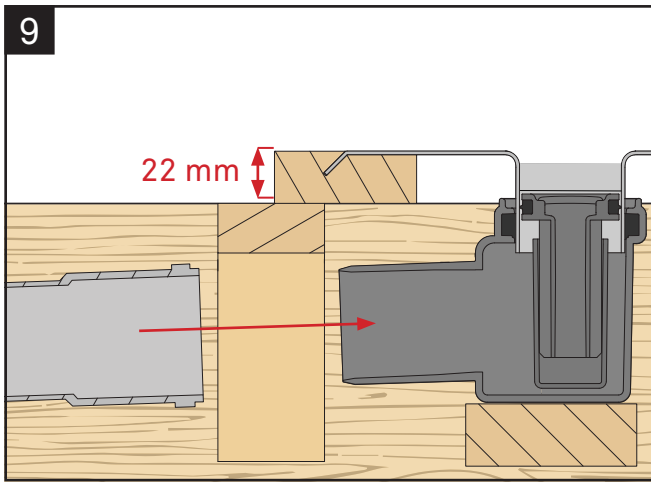
**!** Läs side 4-7  
Les side 4-7

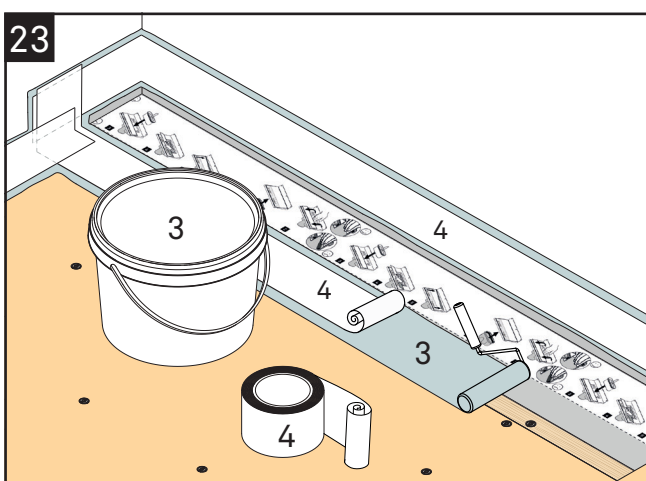
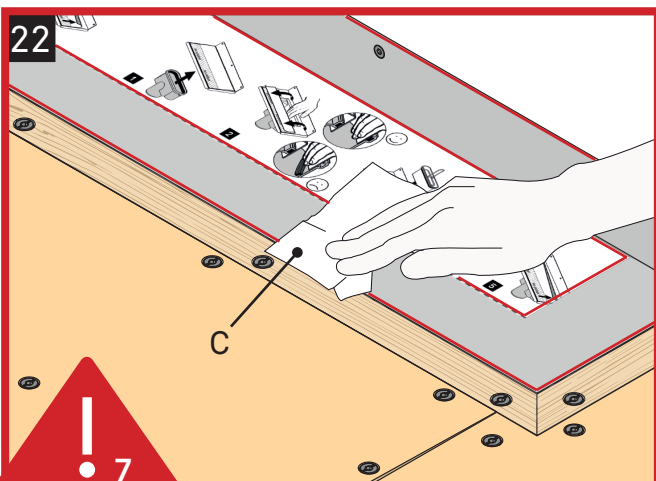
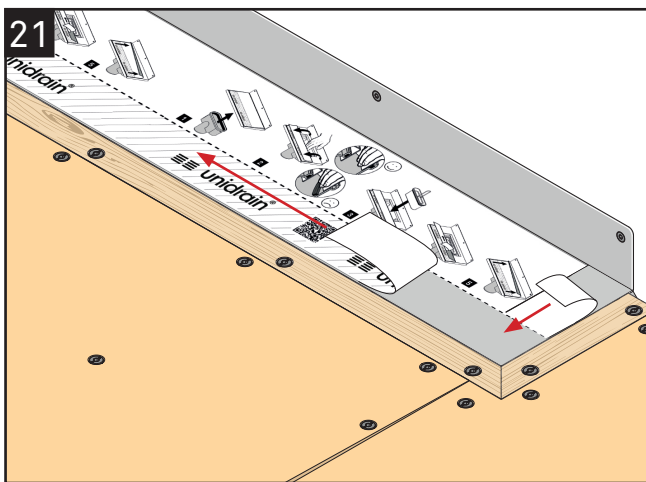
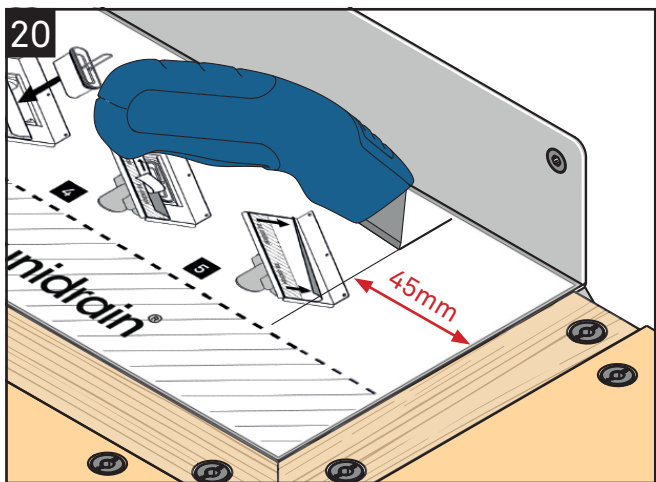
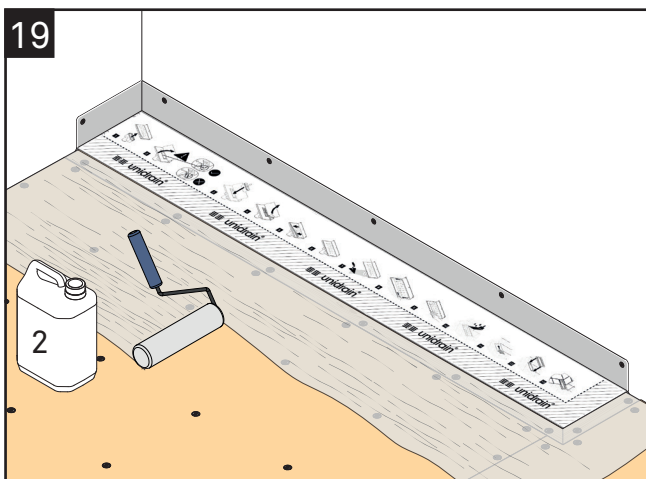
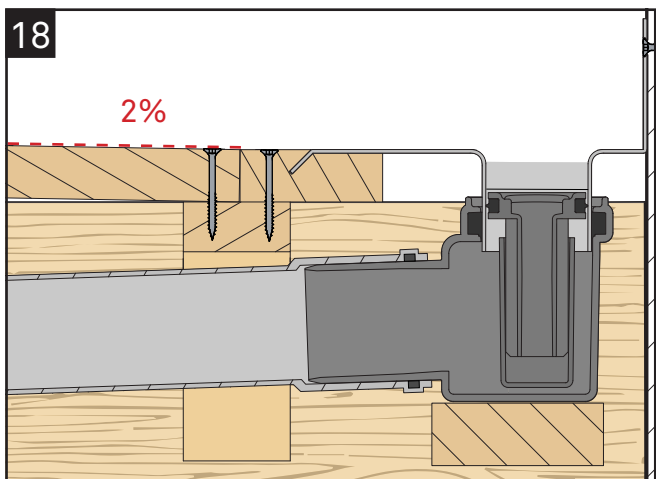
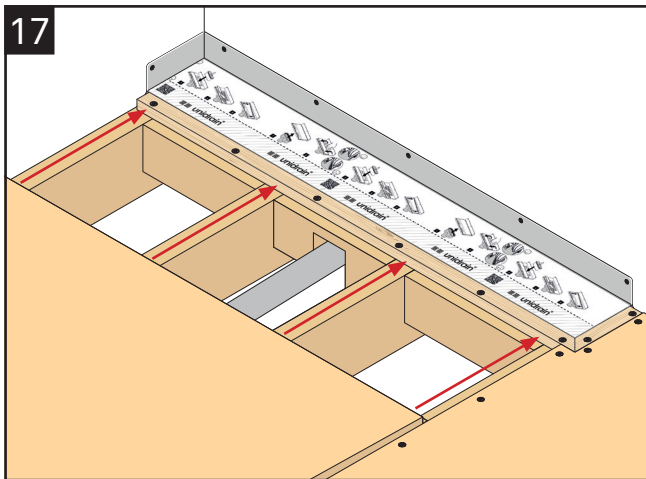
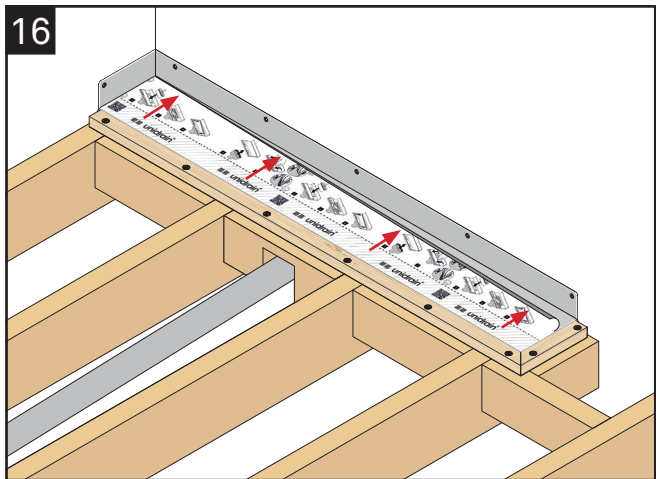
Please read page 4-7  
Lue sivu 4-7

Lesen Sie bitte Seite 4-7  
Přečtěte si prosím stranu 4-7

Läs sidan 4-7  
Przeczytaj str. 4-7

DK TRÆBJÆLKELAG MED GULVPLADE  
UK PLYWOOD ON WOODEN FLOOR JOIST  
SE TRÄBJÄLKLÄG MED GOLYSKIVOR  
NO TREBJELKELAG MED SPONGULV  
FI PUUKOOLAUS JA LATTIALEUVY  
DE HOLZBALKENANLAGE MIT BODENPLATTE  
CZ DŘEVĚNÉ PODLAHOVÉ NOSNÍKY S PODLAHOVÝMI DESKAMI  
PL LEGARY DREWNIANE I PŁYTY PODŁOGOWE





**!** Læs side 4-7  
Les side 4-7

Please read page 4-7  
Lue sivu 4-7

Lesen Sie bitte Seite 4-7  
Přečtěte si prosím stranu 4-7

Läs sidan 4-7  
Przeczytaj str. 4-7

PL LEGARY DREWNIANE I  
PŁYTY PODŁOGOWE

CZ DŘEVĚNÉ PODLAHOVÉ  
NOSNÍKY S  
PODLAHOVÝMI DESKAMI

DE HOLZBALKENANLAGE  
MIT BODENPLATTE

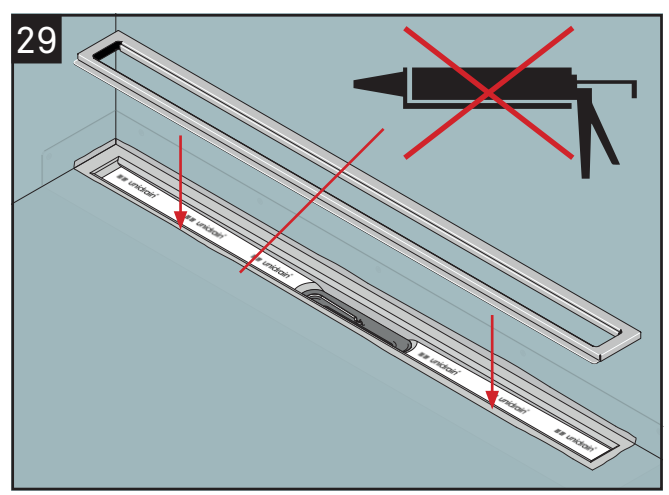
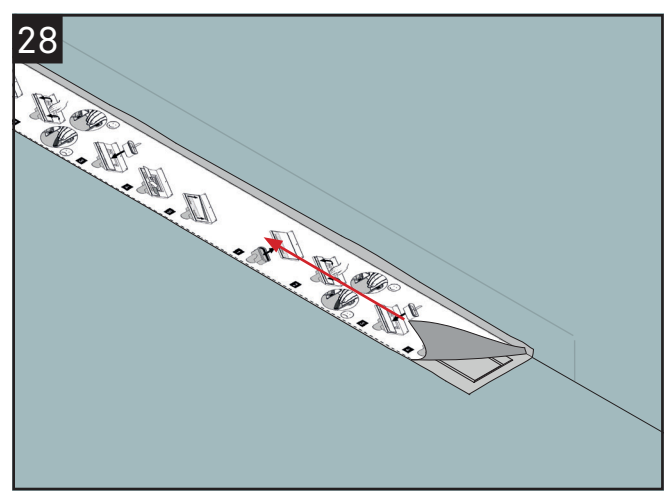
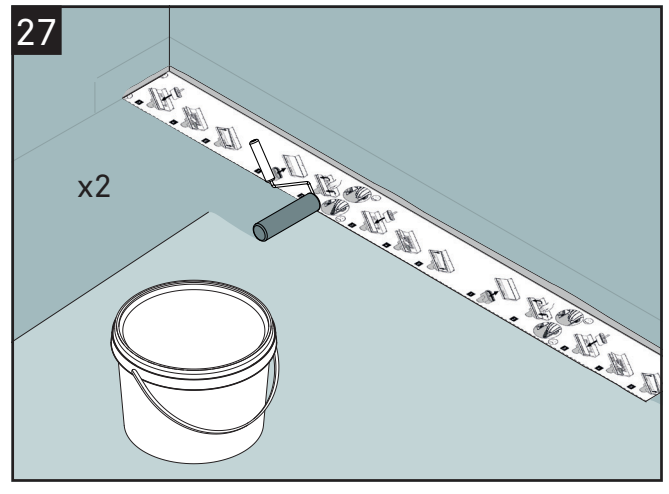
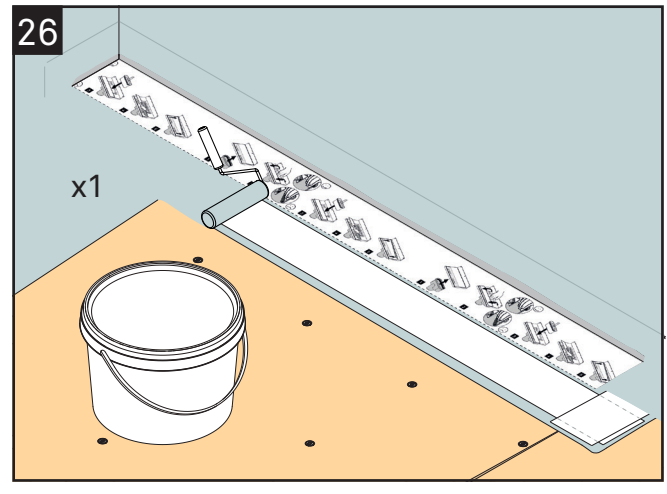
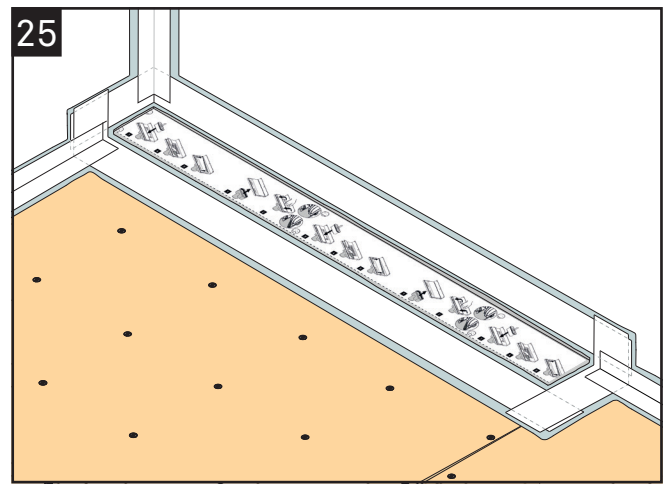
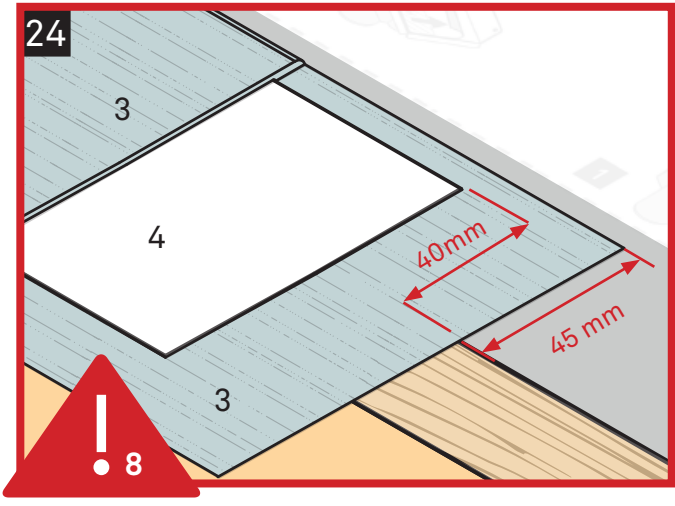
FI PUUKOOLAUS  
JA LATTIALEVY

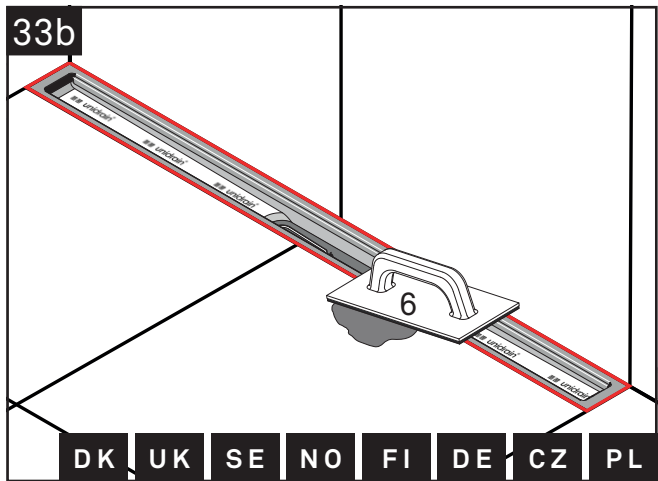
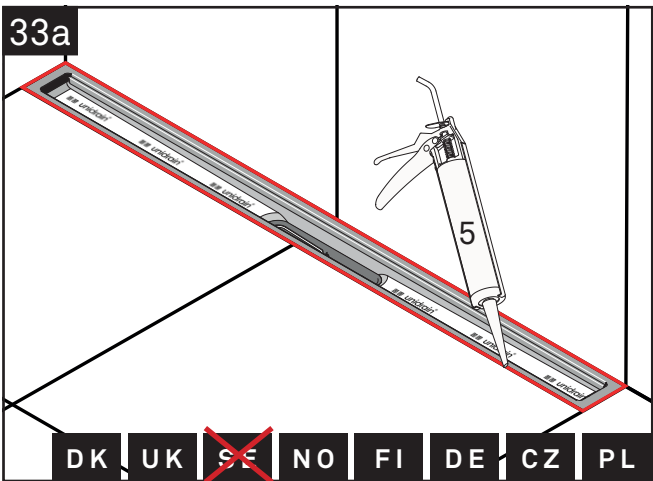
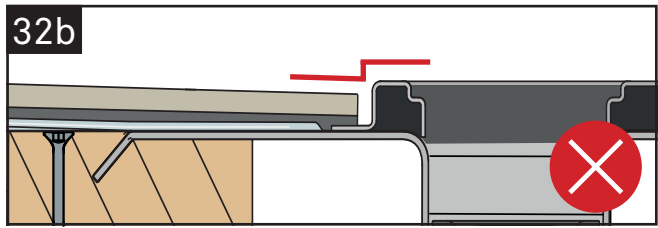
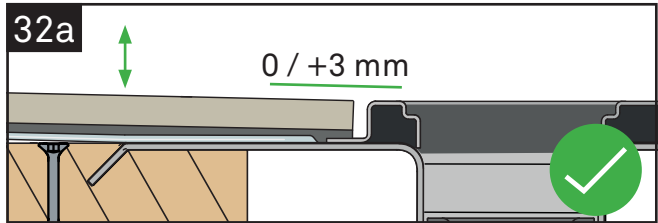
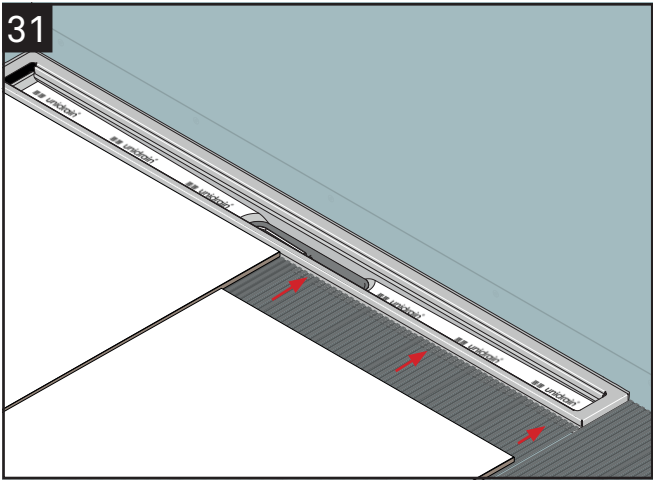
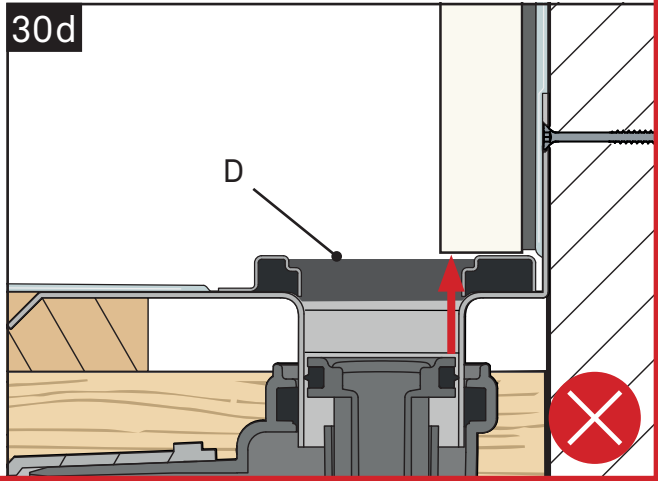
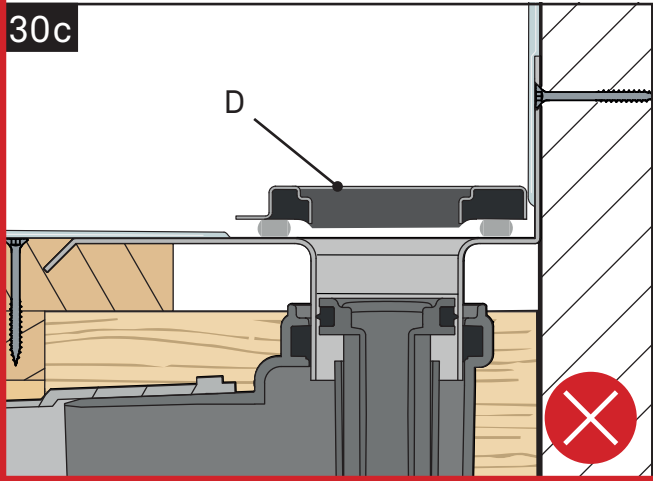
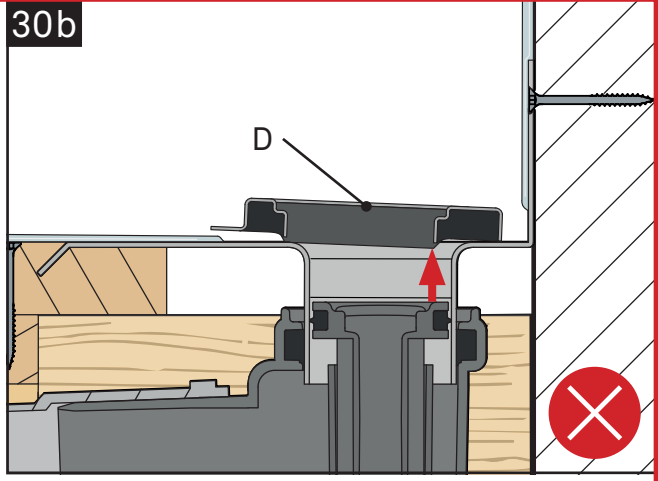
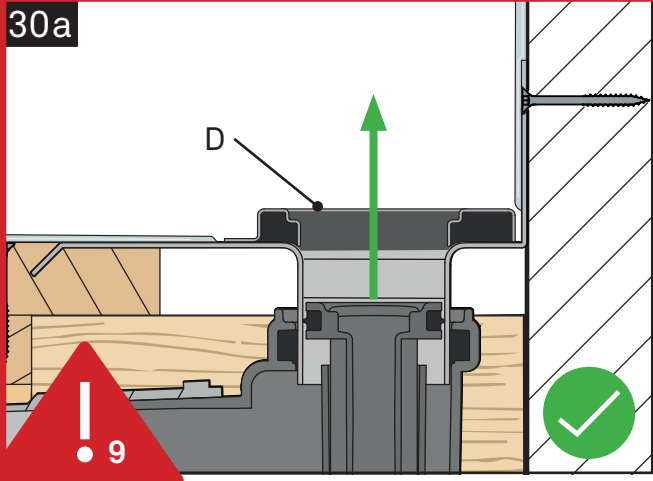
FI TREBJELKELAG  
MED SPONGULY

SE TRÄBJÄLKLAG MED  
GOLYSKIVOR

UK PLYWOOD ON WOODEN  
FLOOR JOIST

DK TRÆBJÆLKELAG  
MED GULVPLADE



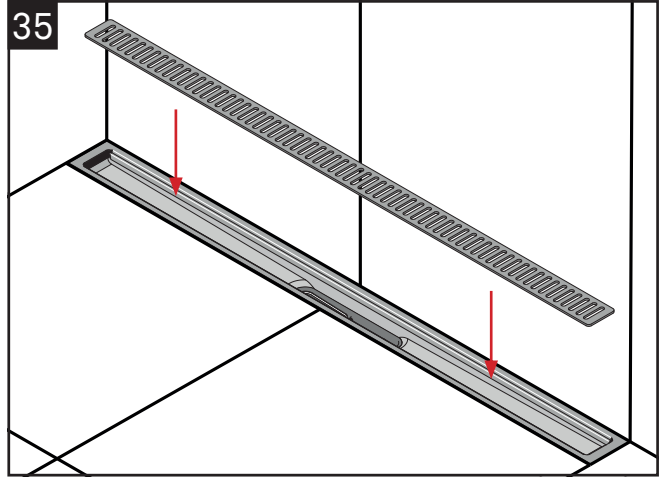
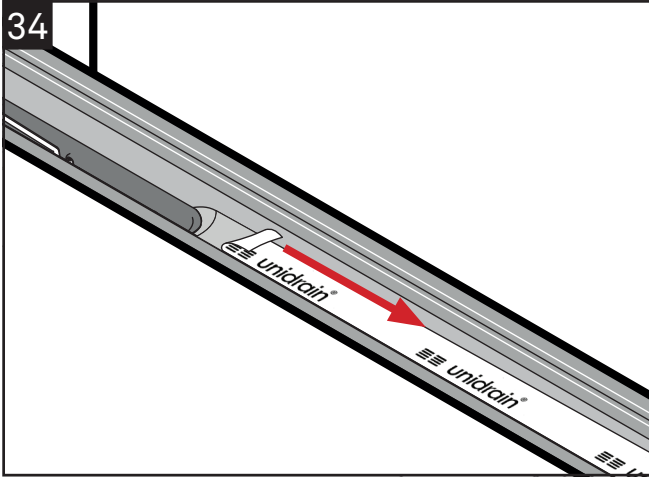
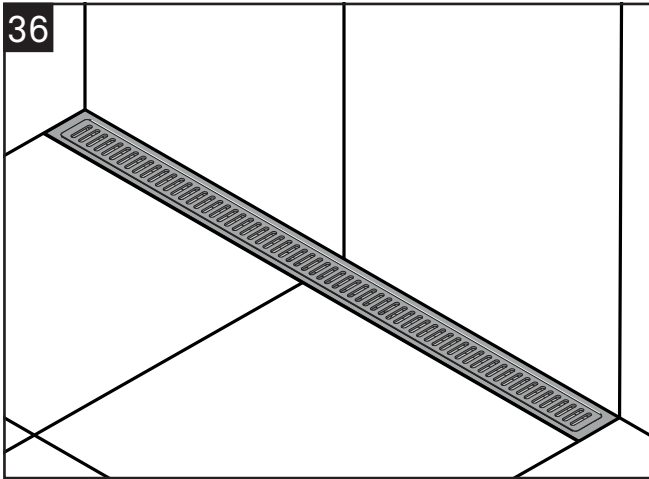


! Læs side 4-7  
Les side 4-7

Please read page 4-7  
Lue sivu 4-7

Lesen Sie bitte Seite 4-7  
Přečtěte si prosím stranu 4-7

Läs sidan 4-7  
Przeczytaj str. 4-7



**DK** Rengøring & vedligeholdelse

**UK** Cleaning and maintenance

**SE** Rengöring och underhåll

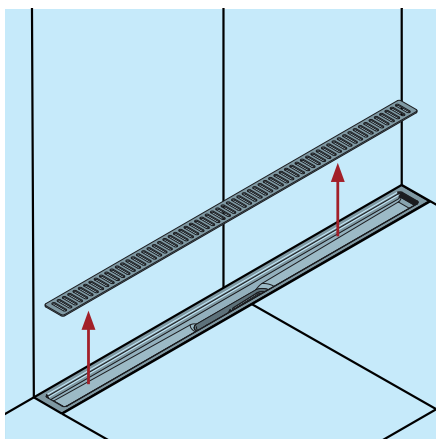
**NO** Rengjøring og vedlikehold

**FI** Tuotteiden puhdistus ja hoito

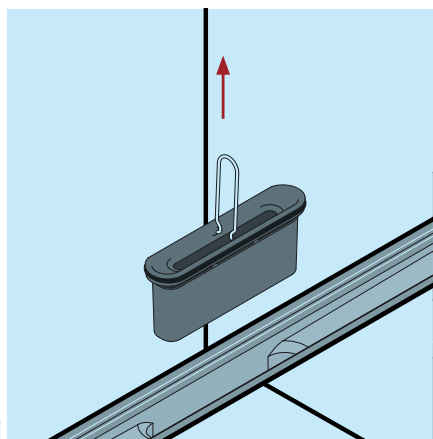
**DE** Reinigung & Wartung

**CZ** Čištění a údržba

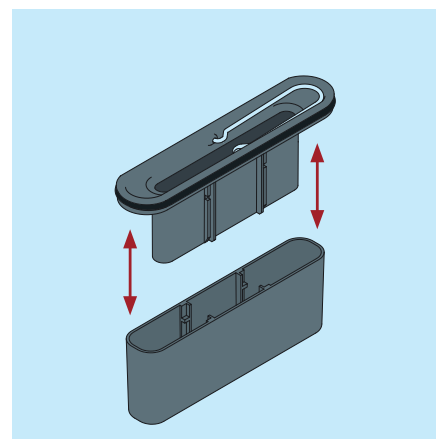
**PL** Czyszczenie i konserwacja



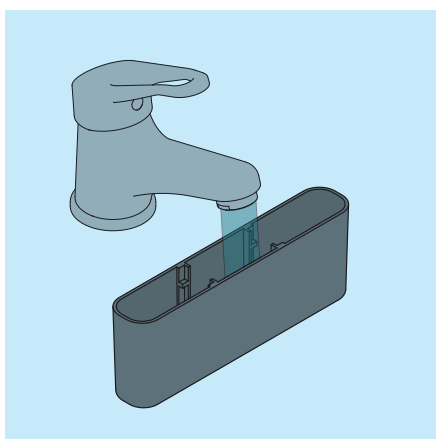
1



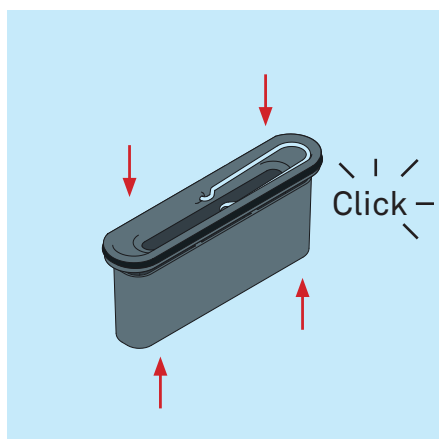
2



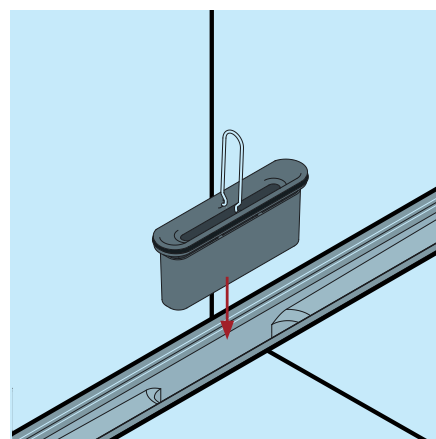
3



4

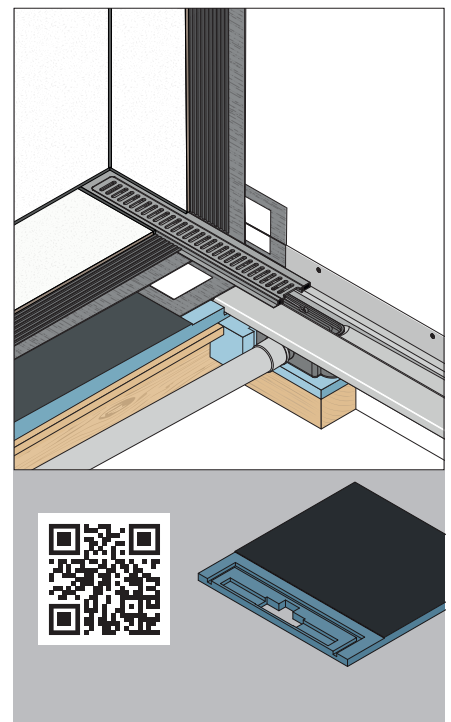
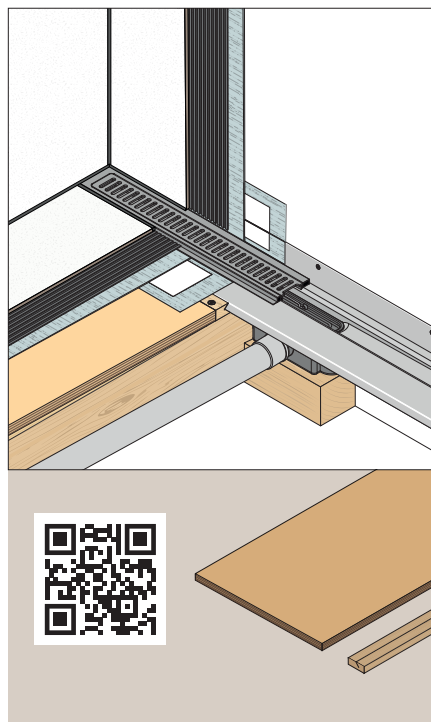
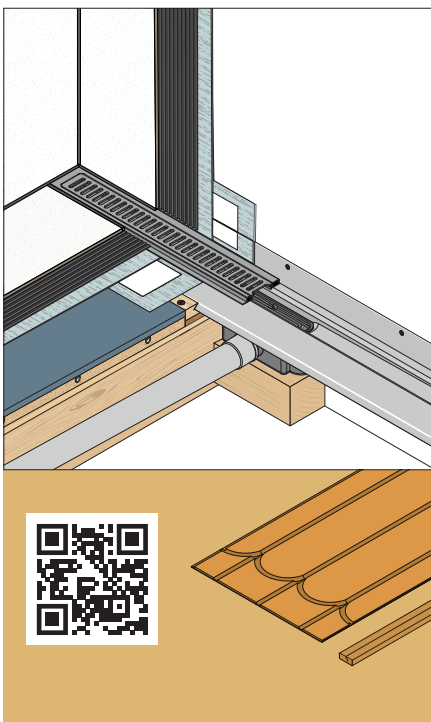
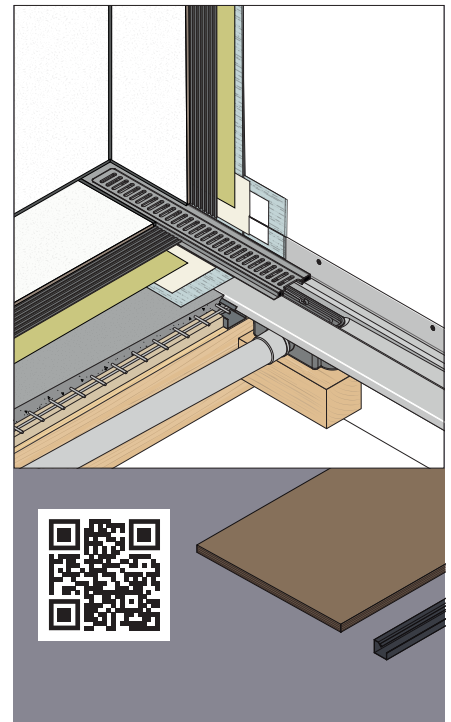
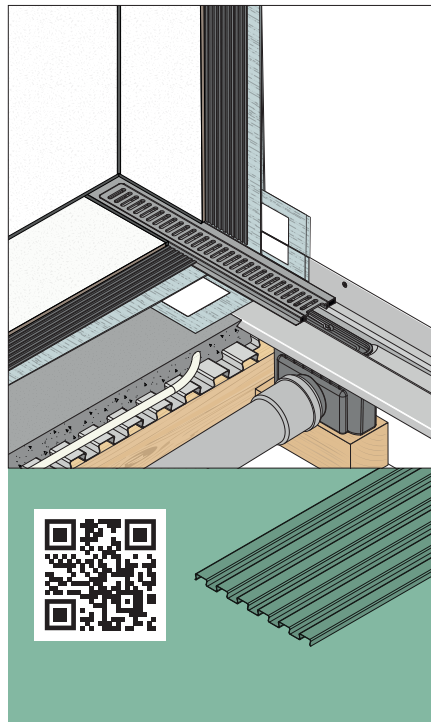
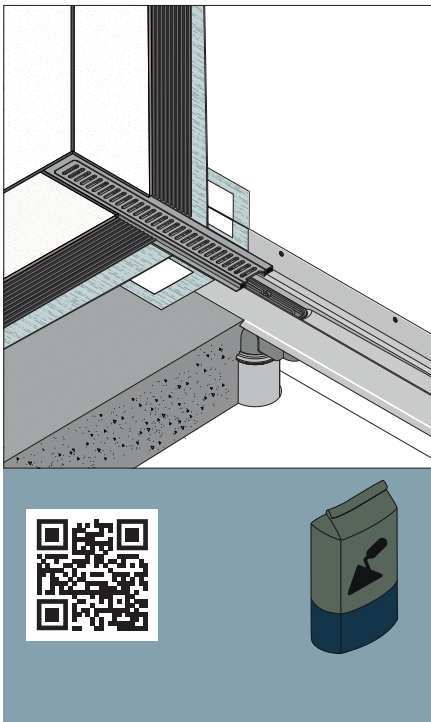
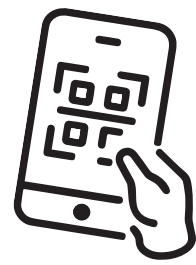


5



6

# Scan - for other installation guides.



 Always check if the selected drain unit and building methods meets relevant national requirements.